



Vzorkovač zrnin

**BioPro**

**GRASYX**



ODBĚR VZORKŮ  
ZRNIN Z VAGÓNŮ  
A NÁKLADNÍCH  
VOZIDEL



OBOUSTRANNÉ  
VZORKOVÁNÍ  
ZE DVOU  
VAH



VELKÁ  
VZORKOVACÍ  
PLOCHA



## VELKÁ VZORKOVACÍ PLOCHA

Vzorkovač GRASYX je koncipován tak, aby vzorkovací plocha byla maximalizována. Celková vzorkovací dráha může být dlouhá až 17 m. Přesuvné rameno umožňuje vzorkování o šířce 3,6 m z každé stany. Celkově je tedy možný odběr vzorků z plochy až 137 m<sup>2</sup>.



## MOŽNOST VZORKOVÁNÍ ZE DVOU VAH

Rameno vzorkovače se může přesouvat na obě strany konstrukce a to jen na stisk jednoho tlačítka. Tím je umožněno vzorkování z obou vah umístěných podélně vedle vzorkovače.



## VZORKOVÁNÍ Z VAGÓNŮ ČI NÁKLADNÍCH VOZŮ S VLEČKOU

Konstrukce zakončená otočí zaručuje odběr vzorku na délce až 17 m. Jednoduše je tedy možné odebrat bez popojíždění vozidla libovolný počet vzorků z vagónů, nákladních vozů s vlečkou.



## RYCHLÉ ODĚRY

Díky možnosti kombinace současného pohybu ramene po hlavní konstrukci a pohybu vozíku s jehlou po rameni je přesouvání sondy z jedné pozice na druhou rychlé a efektivní.

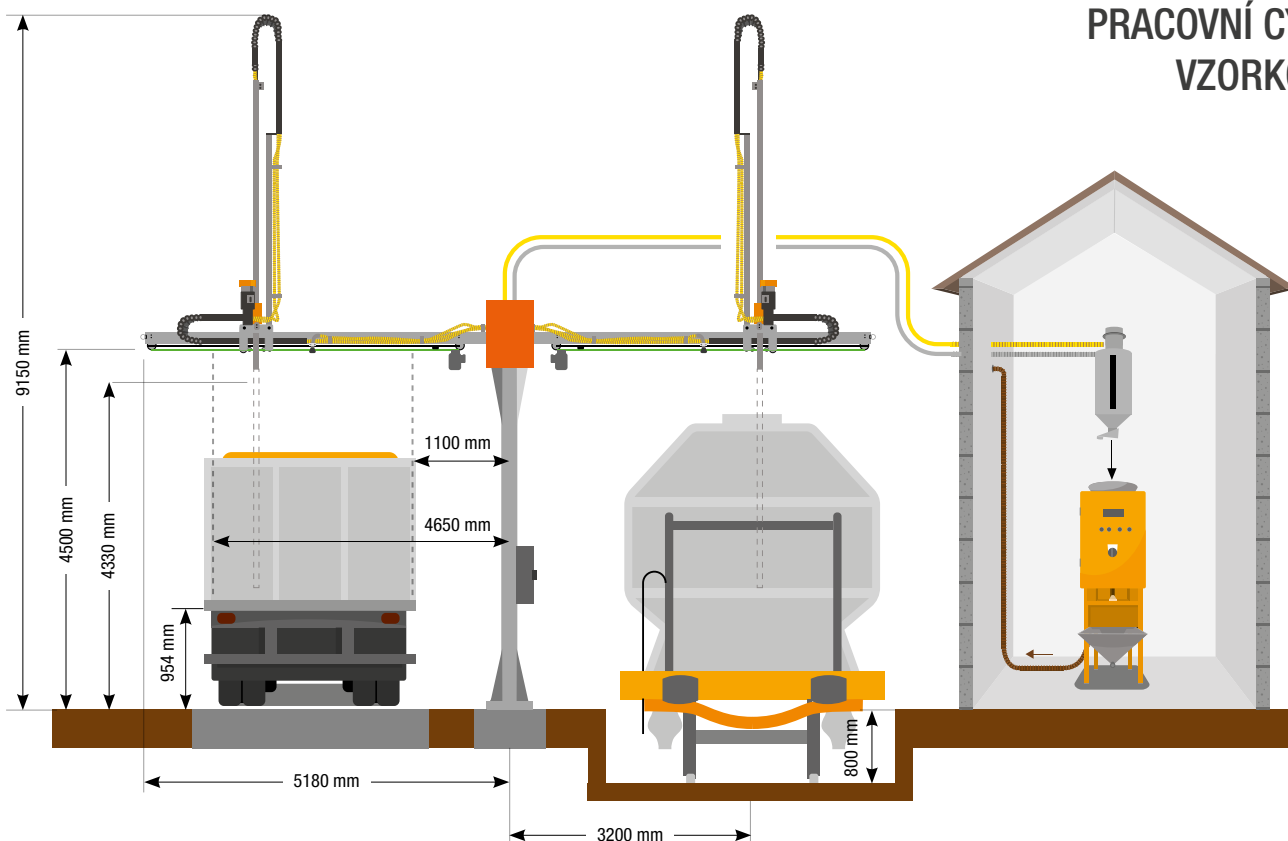


## JEDNODUCHÉ OVLÁDÁNÍ

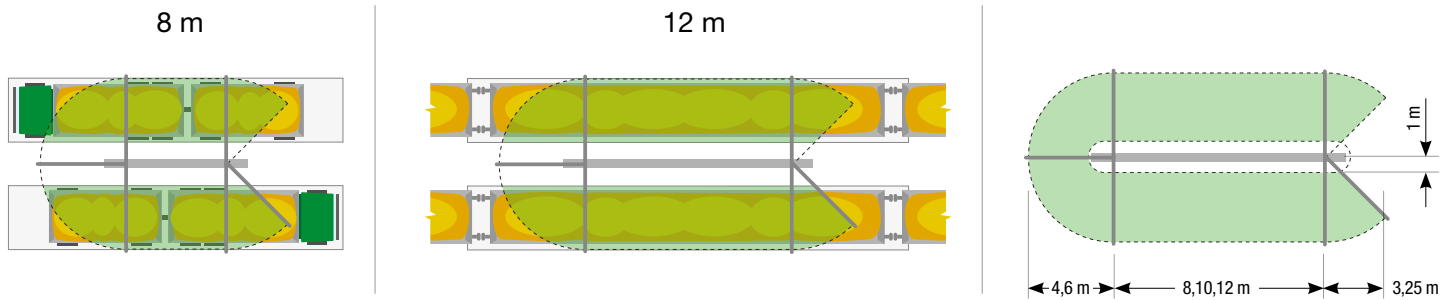
Vzorkovač je ovládán jednoduše z tlačítkového dálkového ovládání. Kamery umístěné na vzorkovači zaručí uživateli dobré cílení místa odběru i v případě omezeného výhledu na samotný vzorkovač.



## PRACOVNÍ CYKLUS VZORKOVAČE

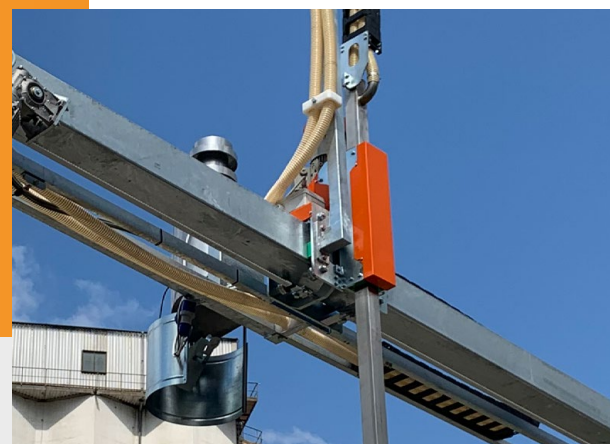
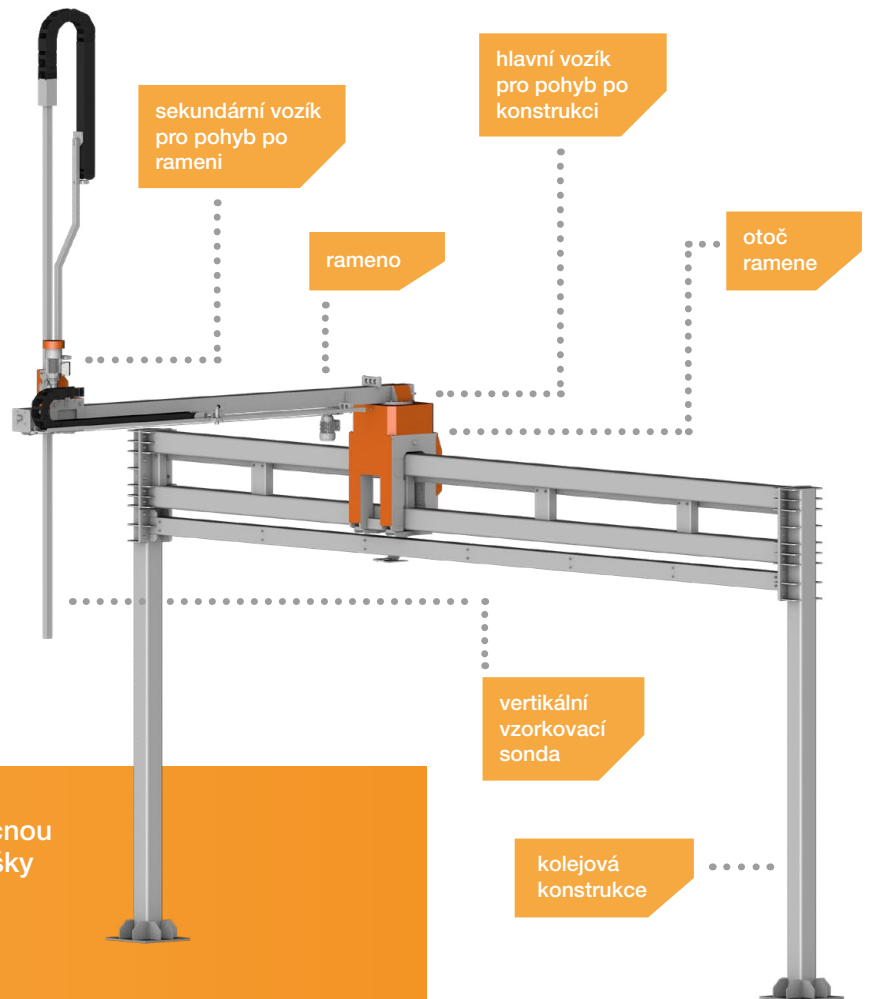


# PRACOVNÍ PLOCHA VZORKOVAČE



## PŘEDNOSTI

- Vhodné pro všechny druhy cereálií
- Umožňuje odběr objektivního vzorku dle příslušných norem, zejména ČSN ISO 24 333
- Délka pojezdové konstrukce variantně 8, 10, 12 m
- Přesné cílení místa odběru díky vertikální sondě (vhodné i pro odběr vzorků z cisterny)
- Dlouhá dvouplášťová sonda s dodatečnou silou vpichu provede vpich do celé výšky násypu
- Vedení hadic v energetických řetězech zajišťuje jejich mechanickou ochranu a pevné vedení
- Možnost rozšíření kamerového systému o další doplňkové kamery
- Automatické parkování ramene
- Automatické přejíždění ramene z jedné váhy na druhou
- Pohyb hlavního vozíku je řízen frekvenčním měničem, který zajišťuje plynulý pohyb a je opatřen bezpečnostní brzdou
- Vzorky mohou být dopravovány až do vzdálenosti 90 m
- Dělič vzorku v manuálním nebo automatickém režimu zajistí homogenitu a správnou velikost analyzovaného vzorku
- Možnost implementace analyzátorů a vytvoření automatizovaného příjmového systému
- Zpětná doprava přebytků vzorků z laboratoře zpět na vozidlo vede k úspoře přebytků vzorku





## ÚSPORA NÁKLADŮ

optimální  
nacenění  
nakupované  
suroviny



## ÚSPORA ČASU

automatizace  
odběrů



## PŘEHLED O KVALITĚ

reprezentativní  
vzorek  
nakupované  
suroviny



## TECHNICKÁ SPOLEHLIVOST

robustní  
konstrukce  
s jednoduchou  
údržbou



## VYUŽITÍ PŘEBYTKŮ

vrácení přebytku  
vzorku zpětnou  
dopravou

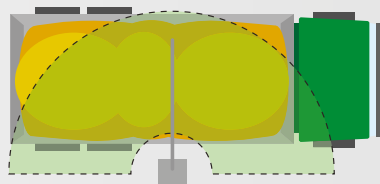
## TECHNICKÉ SPECIFIKACE

Celková výška	9,15 m
Délka konstrukce	8/10/12 m
Délka ramene	5 m
Délka sondy	4,15 m
Nejbližší vzorkovací bod od konstrukce	1,1 m
Nejvzdálenější vzorkovací bod od konstrukce	4,65 m
Napájení	3x 400 V / 50 Hz
Příkon	4,3 kW
Přepravní hmotnost	3200 kg
Vzorkovaná plocha	117 m <sup>2</sup> /122 m <sup>2</sup> /137 m <sup>2</sup>
Vzorkovací rádius	270 stupňů
Úhlová rychlost / rotace ramene	180 stupňů / 20 s
Pracovní úhel rotace	30 až 330 stupňů
Rychlost horizontálního pohybu sekundárního vozíku po rameni	0,34 m/s

## DALŠÍ MODELY

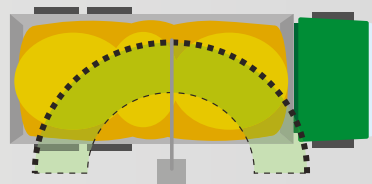
### Sloupový vzorkovač VV06

Vzorkovací plocha 32,2 m<sup>2</sup> při  
akčním radiu 180°



### Odlehčený sloupový vzorkovač SIMPAX

Vzorkování po kružnici nebo výseku



® O.K. SERVIS  
**BioPro**  
www.biopro.cz

O.K. SERVIS BioPro, s.r.o.  
Bořetická 2668/1  
193 00 Praha 9  
Tel.: +420 281 091 460  
E-mail: info@oks.cz  
www.vzorkovac.cz



## O SPOLEČNOSTI

- Zabýváme se problematikou kontroly kvality zemědělských komodit od roku 1990.
- Spolupracujeme s velkými zemědělskými podniky po celé ČR i v zahraničí.
- Máme síť autorizovaných distributorů v evropských zemích.
- Vlastní výroba vzorkovače zrnin s vertikální sondou od roku 1995.
- Rozšiřujeme portfolio modelů s různými stupni automatizace.
- Uplatňujeme moderní technologie a klademe důraz na kvalitu a robustnost našich produktů.